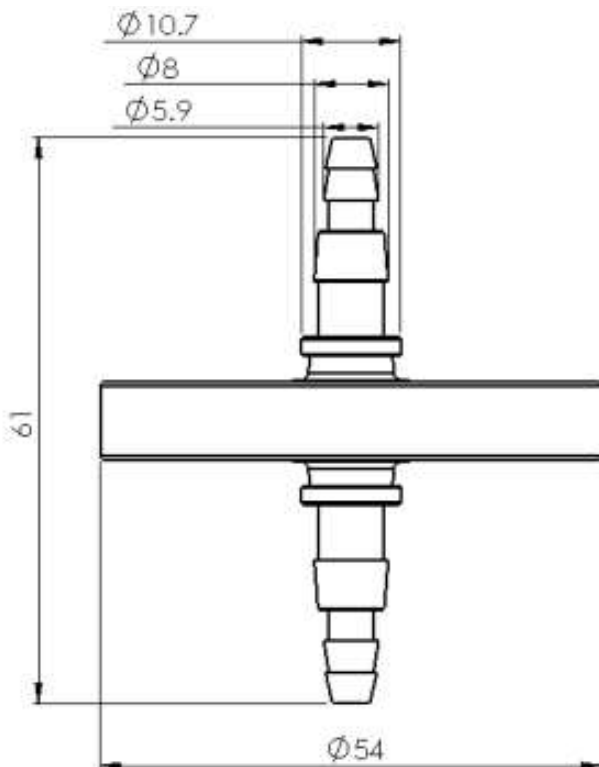


**PER-B12711** Disposable Filter Percussionnaire  
Niet autoclaveerbaar

Bacterial/Viral  
Efficiency: Up tot 99,999%+  
Bewaar temperatuur:: +5°C tot 40°C



- \* Inlet/outlet 5.9mm-8mm
- \* Hose barb beide zijden.
- \* Dia 54mm x 61mm Hoogte
- \* Gewicht 11g
- \* Birectional filter.



info@meditron.be

03/776.22.95



**Meditron**